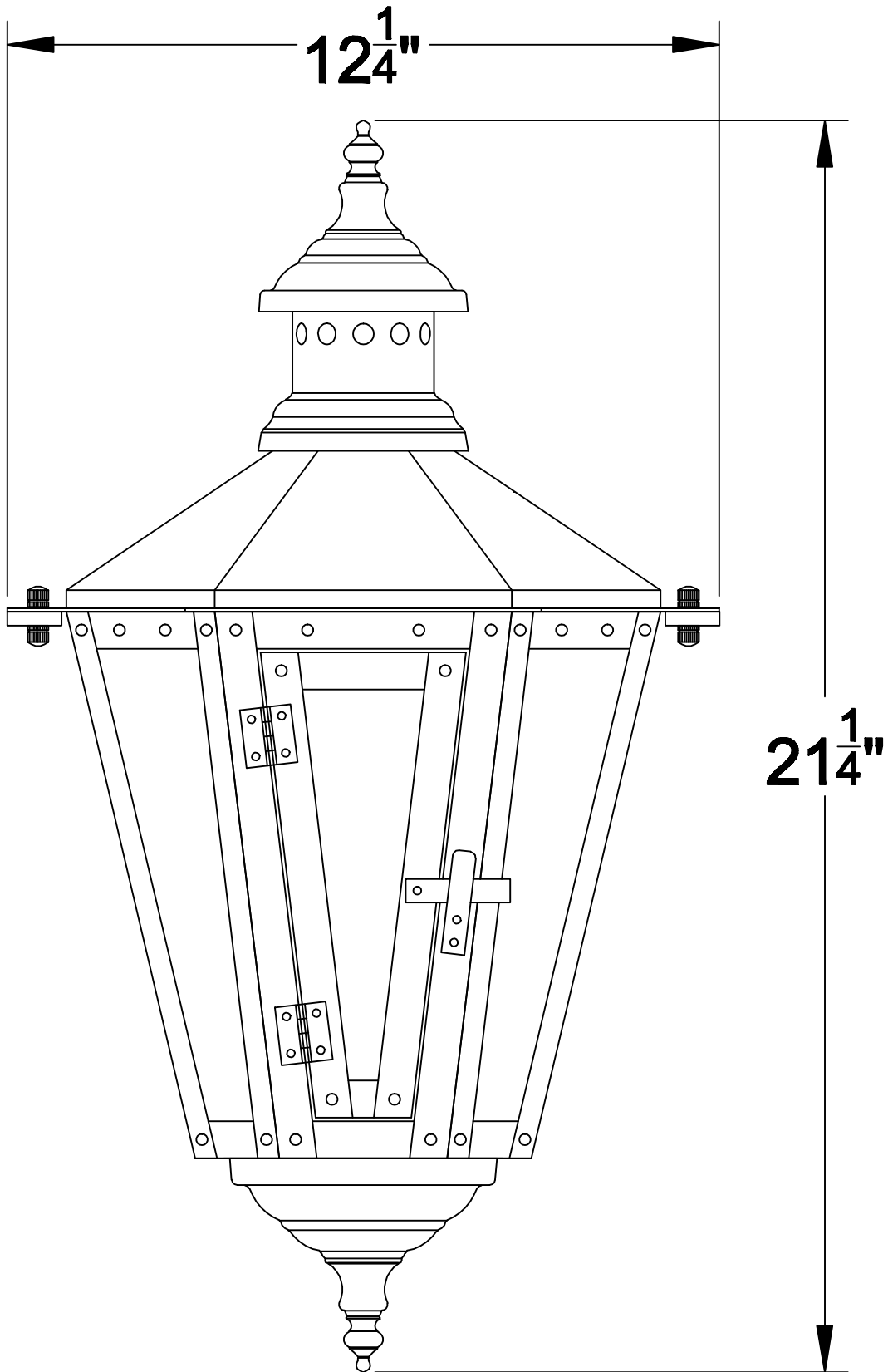
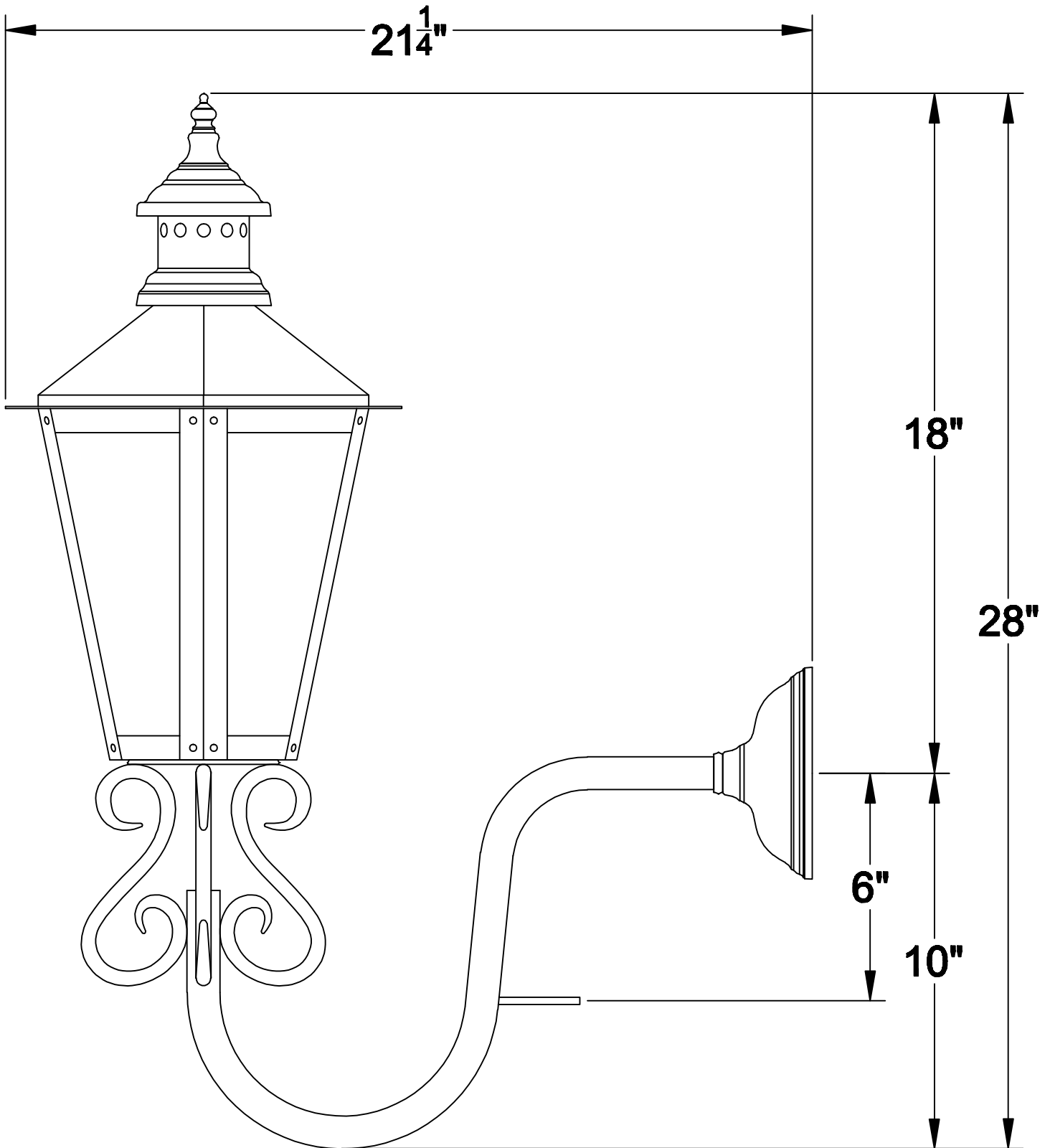


# NW-22



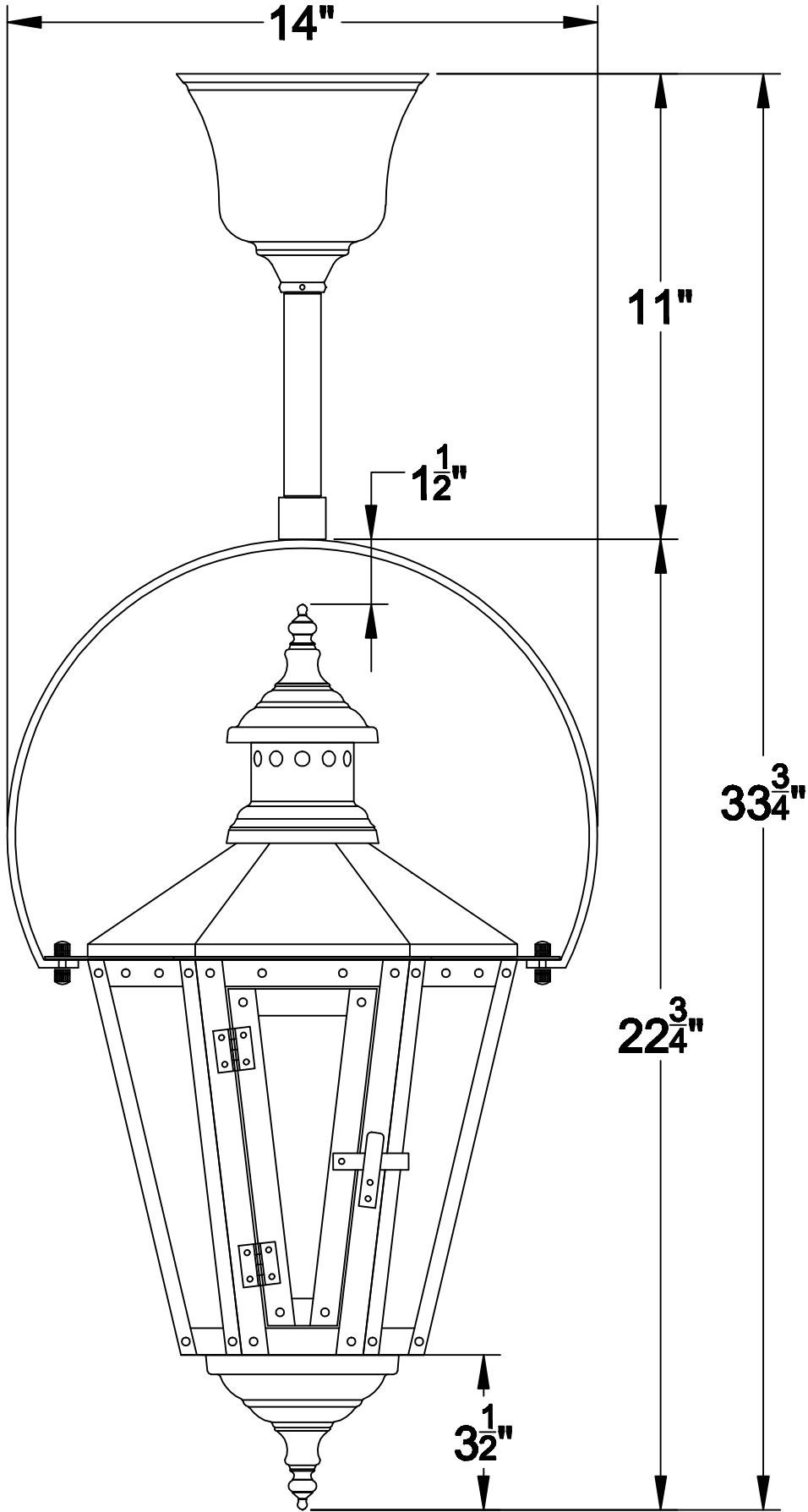
Front

**NW-22**



**GN**

NW-22



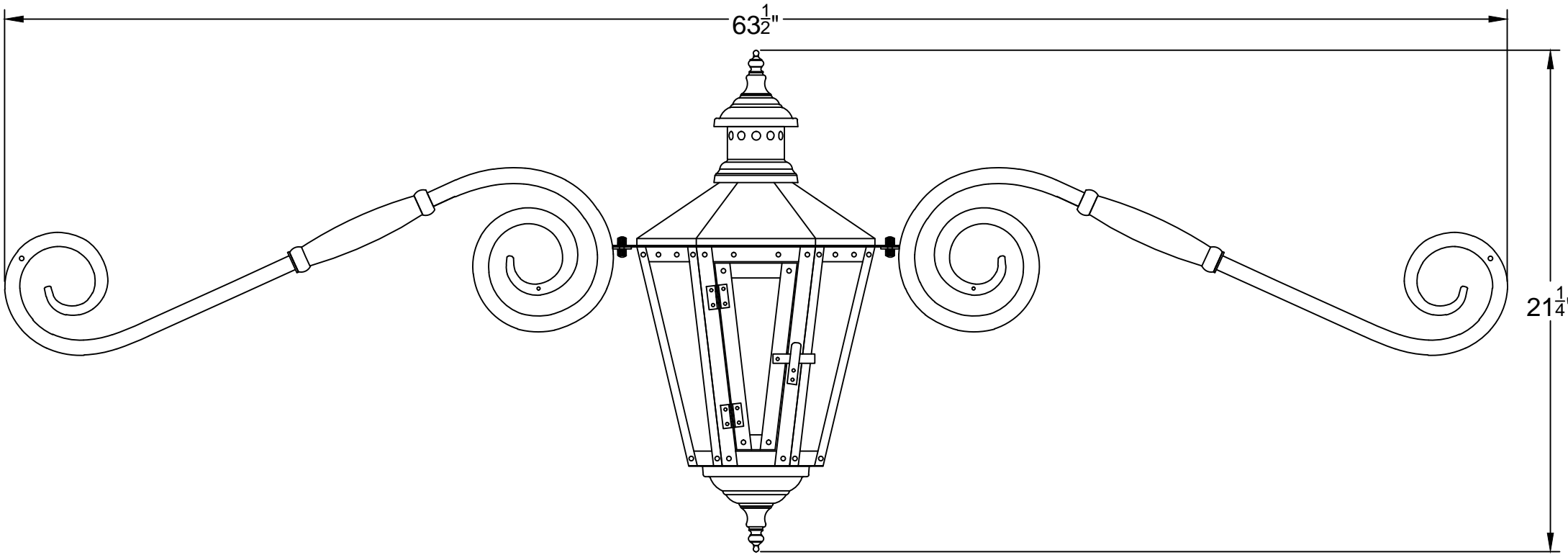
HY-1

NW-22

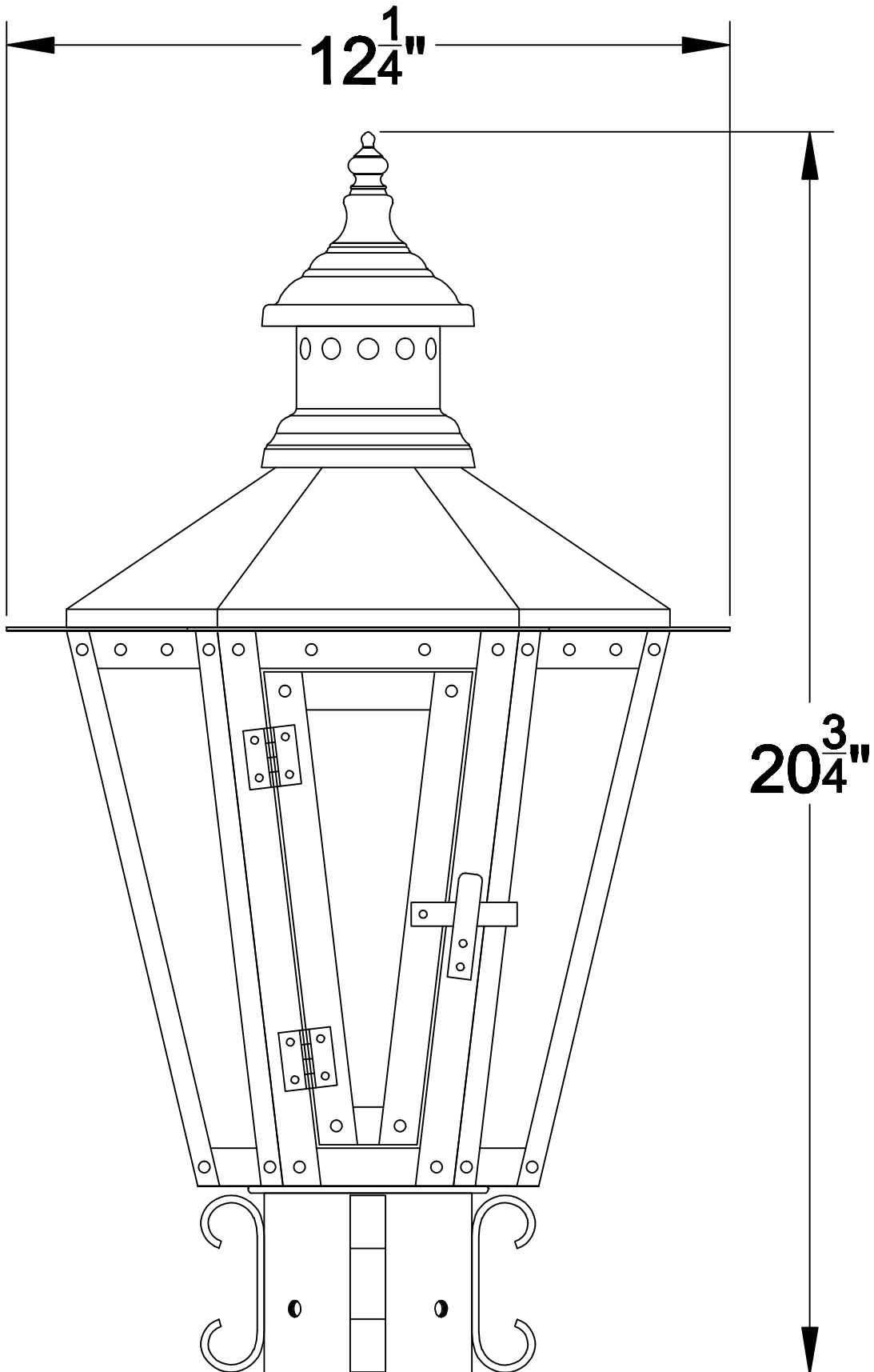
63 $\frac{1}{2}$ "

21 $\frac{1}{4}$ "

MU

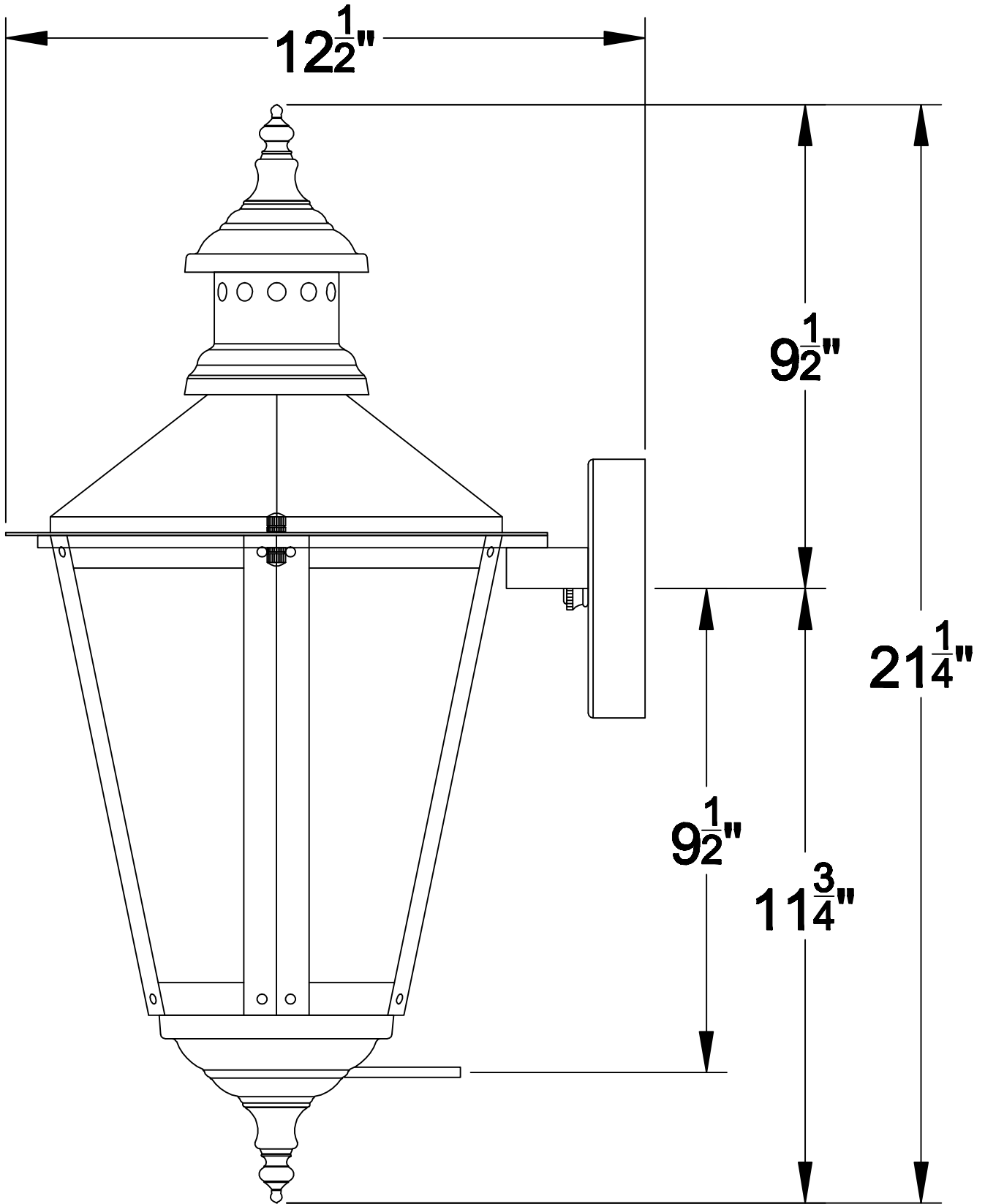


# NW-22



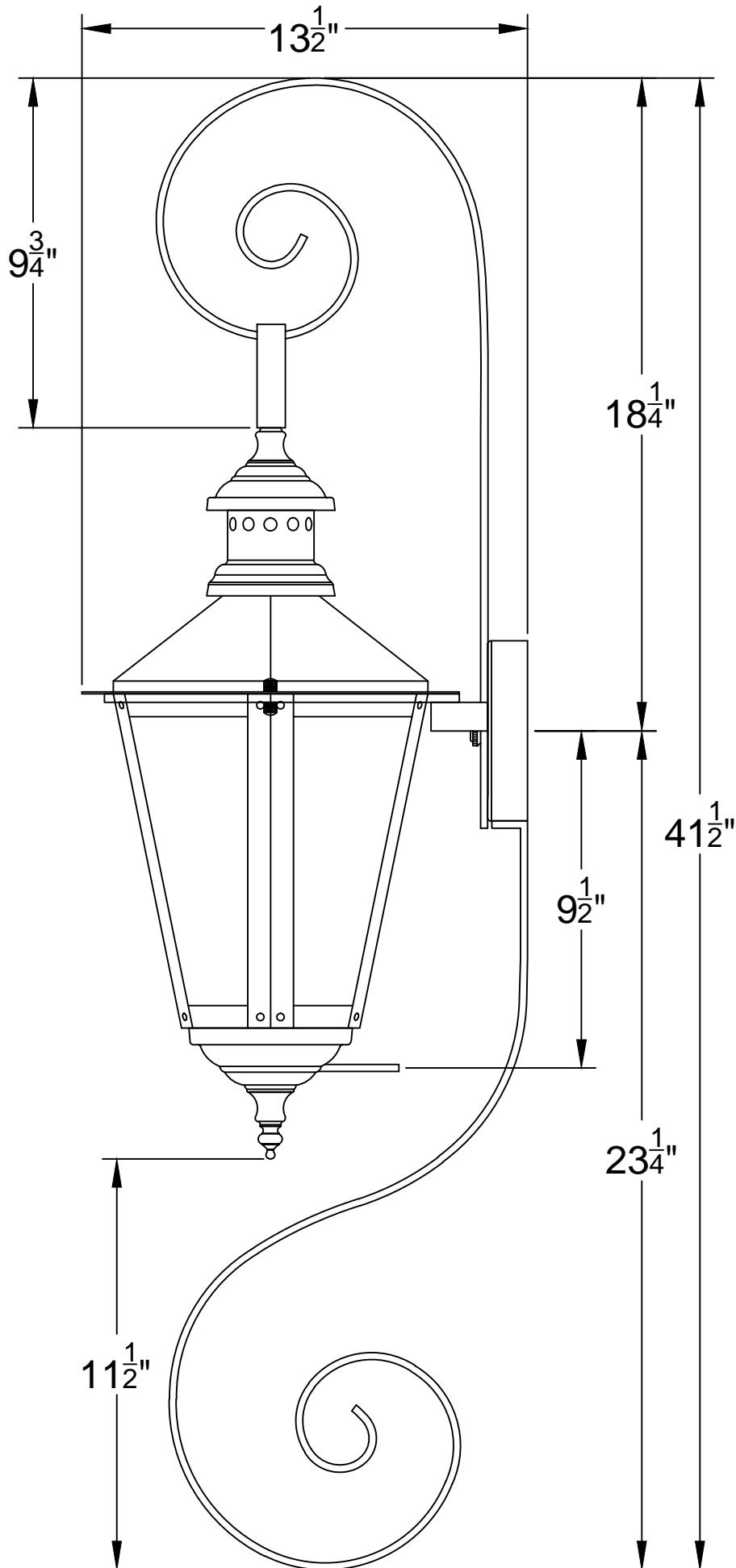
# PM

# NW-22



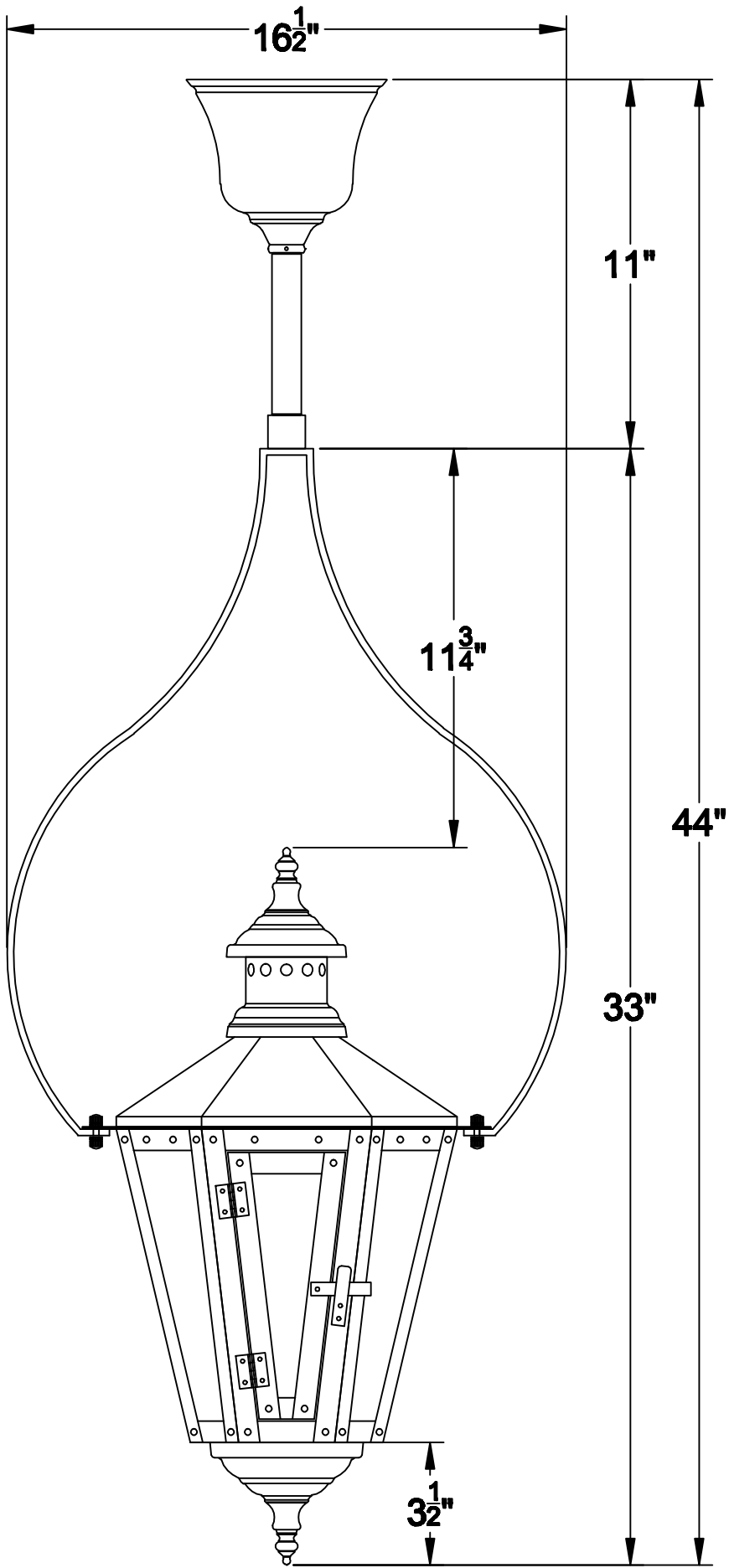
Side

# NW-22



TS-1 BS-1

NW-22



TY-1